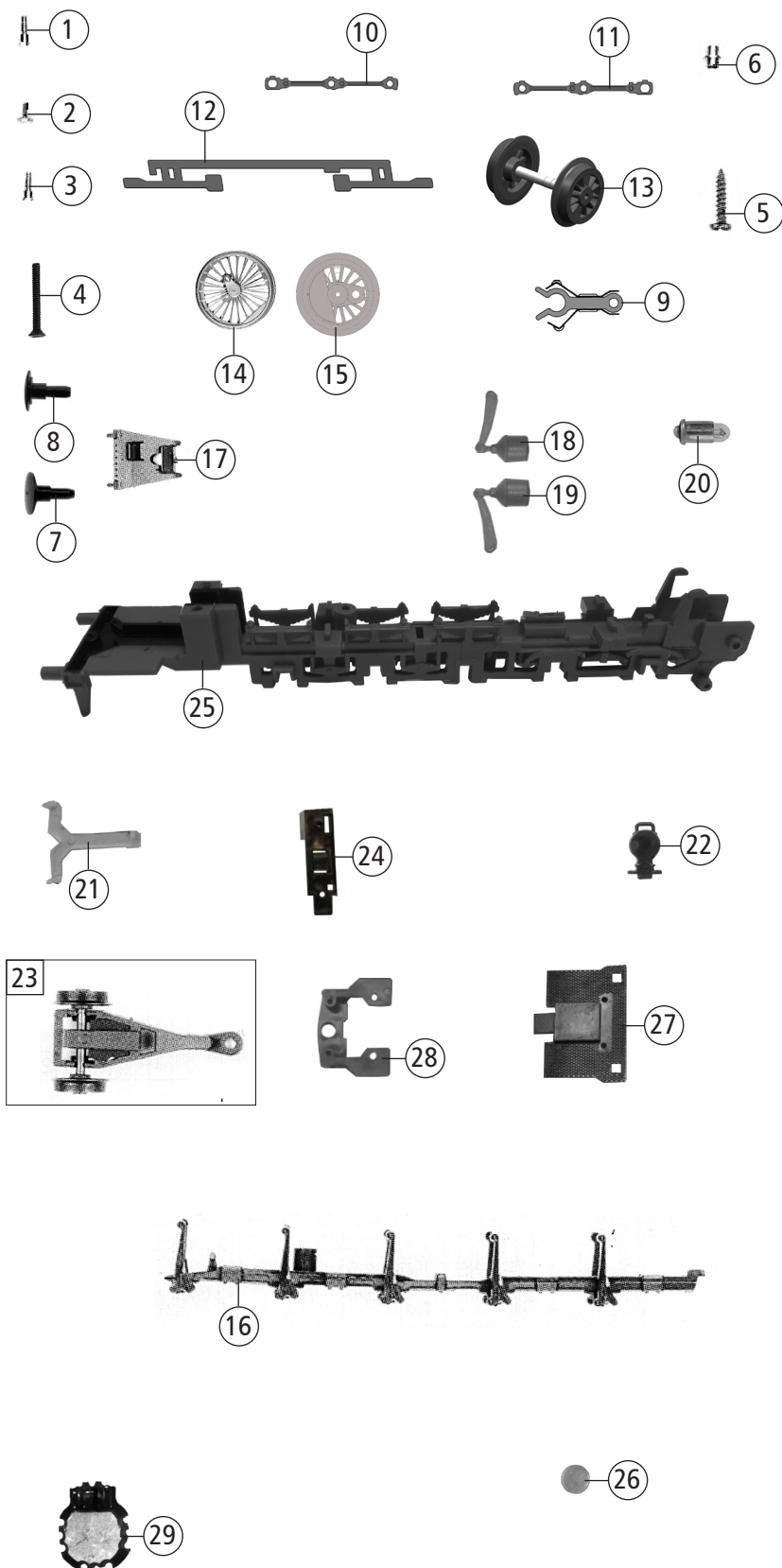


71922		DB	BR 58	=	
Pos. Nr. Pos.no.	Beschreibung Description	Art.-Nr. Art.no.	Preisgruppe Price bracket		
1	Schraube Screw	85728	3		
2	Kolbenschutzrohr Piston rod protection tube	91871	3		
3	Schiebereinsatz Slide insert	91872	3		
4	Speisepumpe Water pump	91875	6		
5	Luftdruckpumpe Air pump	91876	6		
6	Generator Generator	91883	3		
7	Kesselgriffstange Boiler handrail	91885	3		
8	TS - Griffe Führerhaus Part set - Drivers cab handles	91886	3		
9	TS - Leitungen Part set - Pipes	144599	9		
10	Verstellhebel Switch lever	91903	3		
11	Ventilschaltachse lang Valve shaft long	91904	3		
12	Ventilschaltachse kurz Valve shaft short	91905	3		
13	Öse Eyelet	92351	3		
14	Luftkessel links Air tank left	94857	6		
15	Hilfsbehälter Auxiliary container	94858	5		
16	Zylinderblock Cylinder block	105041	12		
17	Fenster li.+re. Windows L+R	105013	7		
18	Glocke Bell	105015	4		
19	Leitung unten Lower pipes	105017	3		
20	Luftkessel rechts Air tank right	105369	6		
21	Vorwärmer Prewarmer	106482	5		
22	Kessel kpl. Betr. Nr. 58 1849 Boiler complete Loco. no. 58 1849	144537	36		
23	Führerhaus Drivers cab	144538	16		
24	Umlaufblech Runway	110918	16		
25	Steuerung kpl. Reversing gear complete	144288	34		
26	Inneneinrichtung Interior fittings	114991	11		
27	Zylindereinsatz Cylinder ass.	91870	3		
28	Kesselunterteil+Mutterdeckel Boiler bottom + Nut cover	144539	11		
29	Zylinderbelüftung Cylinder cooling	91884	3		
30	Handrad Driving wheel	91902	3		

Änderungen in Konstruktion und Ausführung vorbehalten  
We reserve the right to change the construction and specification



71922		DB	BR 58	
Pos. Nr. Pos. no.	Beschreibung Description	Art.-Nr. Art. no.	Preisgruppe Price bracket	
1	Schraube M1,4x3,2x1,5 mm Screw	85770	4	
2	Schraube M1,4x3,2/1,1 mm Screw	85764	3	
3	SK-Schraube M1x3,6 mm SK - Screw	85765	3	
4	Schraube M2x25 mm Screw	85807	3	
5	Schraube M2,2x9,5 mm Screw	85808	3	
6	Distanzhülse D=1,7/2,2 3,5 mm Spacer	86104	6	
7	Puffer rund flach Buffer round flat	88502	5	
8	Puffer rund gewölbt Buffer round curved	88503	5	
9	Lok-Tender-Kupplung Loco - Tender -coupling	89219	11	
10	Kuppelstange Re Coupling rod R	89569	7	
11	Kuppelstange Li Coupling rod L	89570	7	
12	Radkontakt Wheel contact	89966	7	
13	Vorlaufradsatz Poney truck wheelset	90929	9	
14	Radsatz Wheelset	90930	12	
15	Radsatz Wheelset	90931	12	
16	Lokunterteil Loco bottom	144289	12	
17	Schrägplatte Diagonal plate	91868	3	
18	Bremszylinder Li Brake cylinder L	91878	4	
19	Bremszylinder Re Brake cylinder R	91879	4	
20	Lampe T1 1/4 lang 16V 50mA Lamp bulb	93733	8	
21	Lichtleiter unten Light conductor bottom	105019	5	
22	Laterne Lantern	105020	4	
23	Vorlaufgestell kpl. Poney truck ass. complete	105022	12	
24	Lampenhalter Lamp holder	106391	3	
25	Grundrahmen Basic frame	110903	15	
26	Linse Lenses	110905	3	
27	Laterneplatte Lantern plate	110906	3	
28	Lichtabdeckung Light cover	105021	3	
29	Leiterplatte PCB	64402000	2	

71922		DB	BR 58	==
Pos. Nr. Pos.no.	Beschreibung Description	Art.-Nr. Art.no.	Preisgruppe Price bracket	
1	Haftreifen Traction tyre	40069	---	
2	Motor m. Schnecke Motor with wormgear	85030	27	
3	Ansatzschraube M2x1,2 mm Screw	85778	3	
4	GF-Schraube M1,6x10 mm GF - Screw	114881	3	
5	Zahnrad Z=22 Gearwheel	86402	3	
6	Zahnrad Z=14 Re Gearwheel R	86403	3	
7	Zahnrad Z=14 Li Gearwheel L	86404	3	
8	Zahnrad Z=17 Re Gearwheel R	86405	3	
9	Zahnrad Z=1 Li Gearwheel L	86406	3	
10	Schnecke Z=1 M0,4 Wormgear	86713	6	
11	Tender Platine kpl. Tender PCB complete	144598	17	
12	Puffer rund flach Buffer round flat	88502	5	
13	Puffer rund gewölbt Buffer round curved	88503	5	
14	Standardkupplung Standard coupling	89203	6	
15	KK-Sonderaufnahme Coupling holder	89284	4	
16	Radsatz Tender m. ZR m. 2 HR Tender wheelset w.gearwh. w.2 tr. tyre	90641	12	
17	Radsatz Tender m. ZR o. HR Tender wheelset w.gearwh. w/o tr. tyre	90642	11	
18	Getriebeboden Gear bottom	91860	8	
19	Laterneneinsatz Lantern socket	91861	6	
20	Lichtleiter Tender Li.+Re. Tender light conductor L+R	106404	7	
21	Tenderdeckel Tender cover	91881	3	
22	Kohleaufsatz Coal stacking frame	91882	6	
23	Tendergriffstange vorne Tender handrails front	91890	3	
24	Getriebe kpl. Gear ass. complete	92703	18	
25	Tenderdeckel kpl. Tender canopy ass. complete	92704	3	
26	Lok-Tender-Kupplung Loco-Tender - coupling	94863	9	
27	Lampenkont. kpl. Lamp contact	89867	8	
28	Tenderleitung Tender pipes	105027	6	
29	Stufe li.+re. Step L+R	105028	5	
30	Zubehörrahmensatz Set of accessories frame	108322	7	
31	Lampe Lamp	109088	9	
32	Tendergrundrahmen Tender base frame	110908	16	
33	Tendergehäuse Tender body ass.	114290	20	
34	Zurüstbeutel Bag of accessories	144540	16	
35	Kontaktträgerdeckel Contact carrier cover	114989	3	

Ersatzteile erhalten Sie direkt unter [www.roco.cc](http://www.roco.cc), bei Ihrem Fachhändler oder Ihrer Landesvertretung.  
Spare parts can be ordered directly at [www.roco.cc](http://www.roco.cc) and from your local dealer or country representative.

